



**RICHARD
LE DROFF**

Le feu a une âme

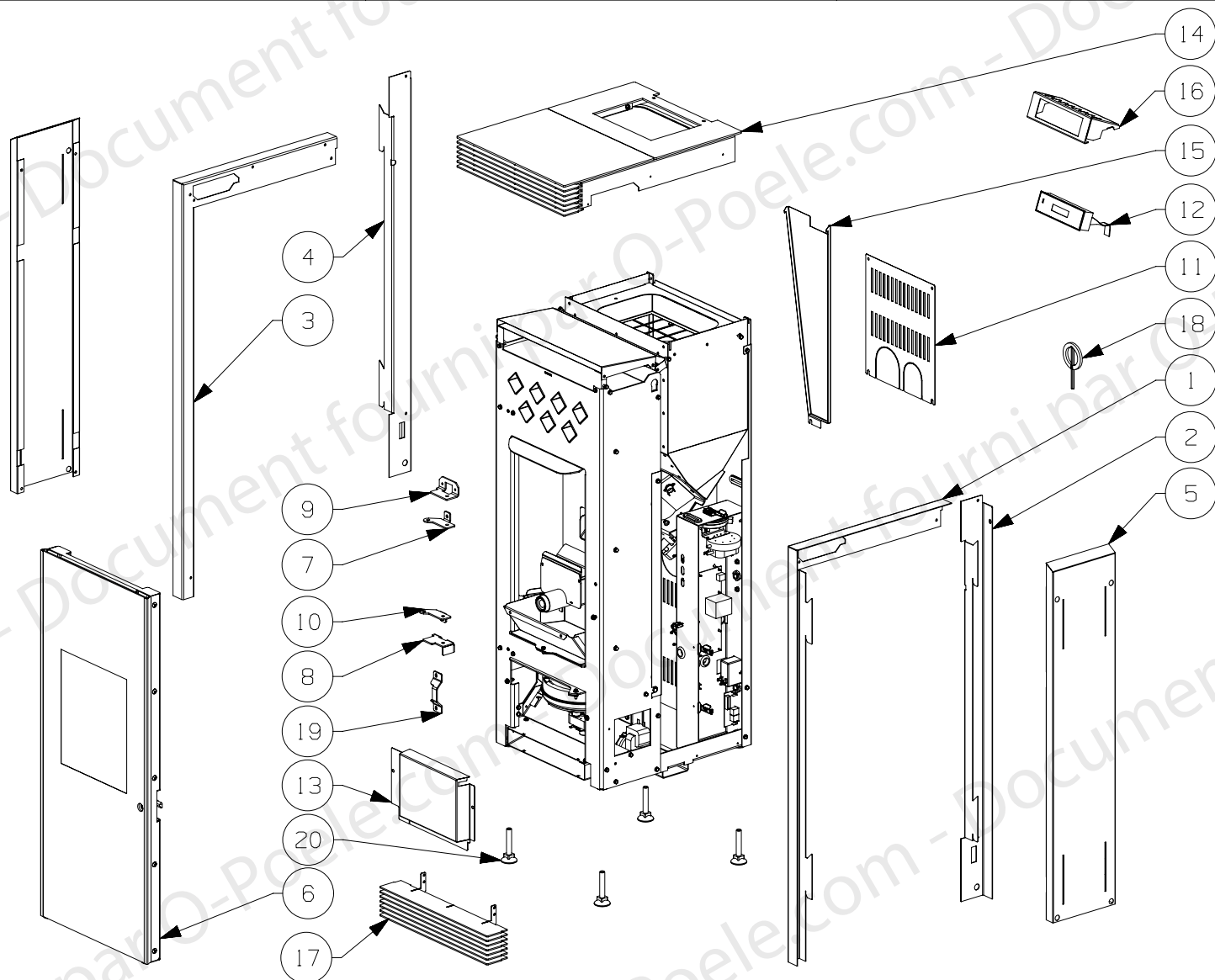
N° VUE ECLATEE 40364 REV A

POELE A GRANULES

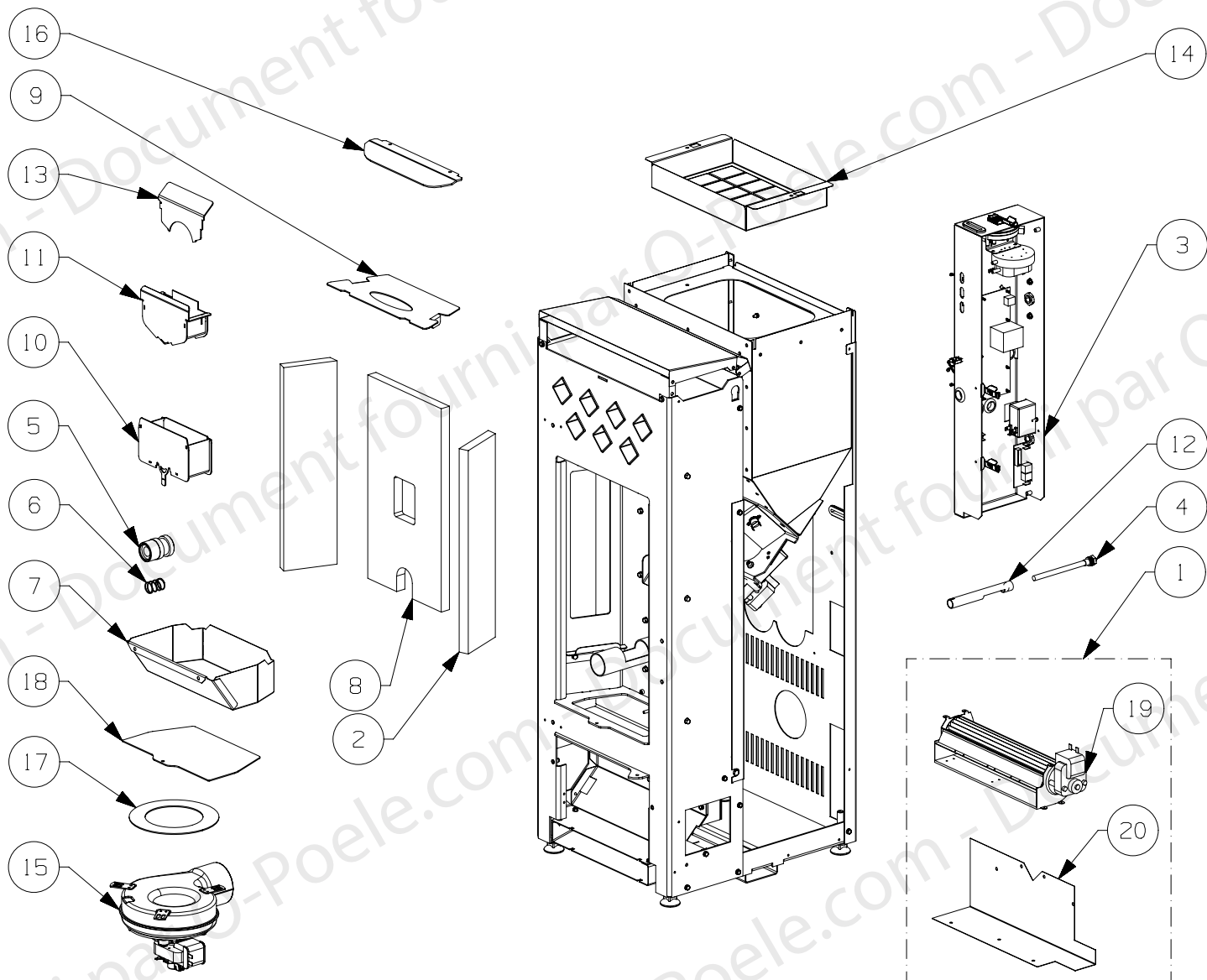
ENSEMBLE HABILLAGE

ORGANDI

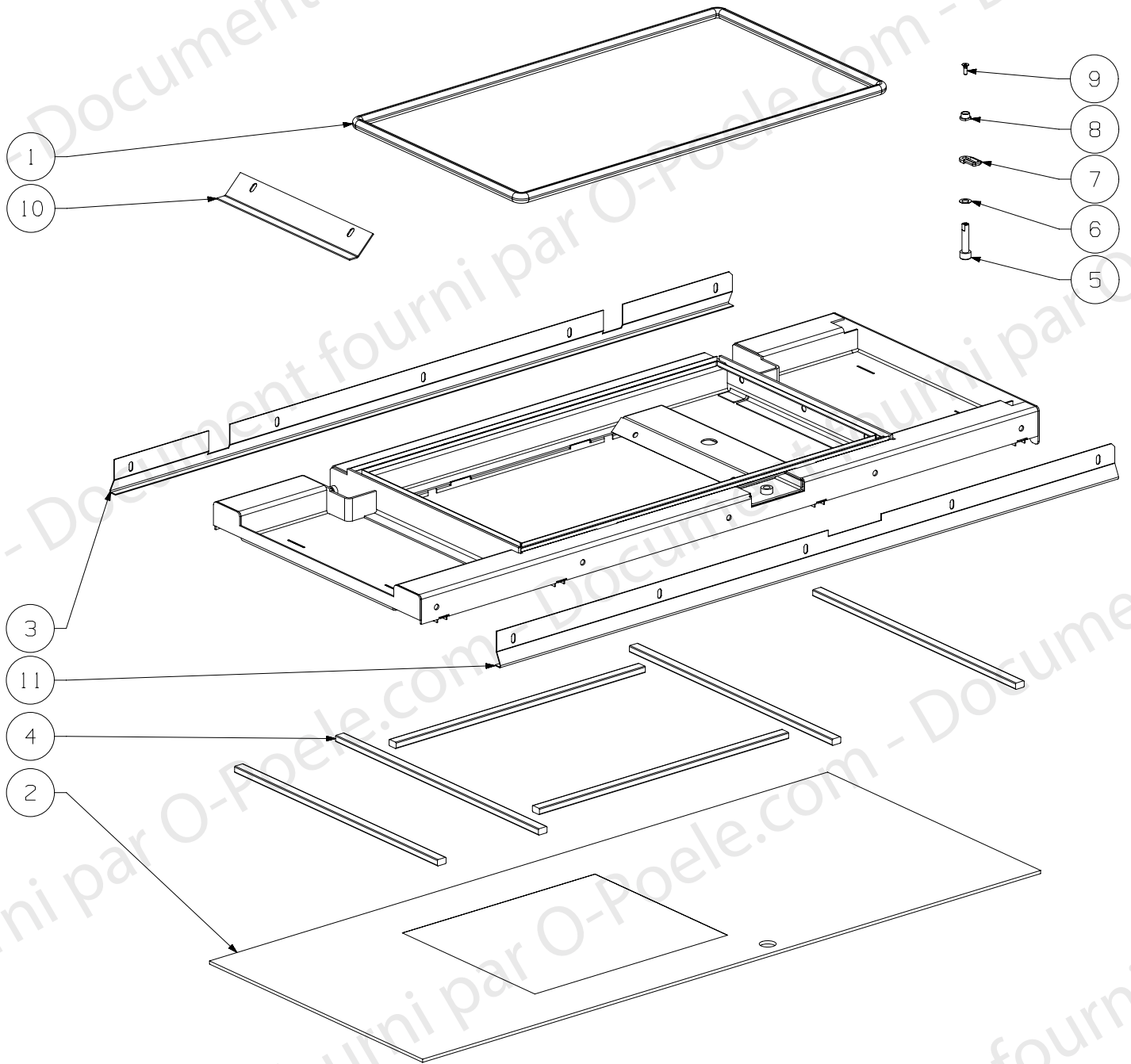
EDITION 10/15



20	18682	VERIN M12	4
19	36734	GACHE FRONTALE	1
18	40254	ES CLEF DE PORTE	1
17	40148	ES AILETTES BAS	1
16	40099	CAPOT AFFICHEUR	1
15	40098	GOULOTTE DE PROTECTION NAPPE	1
14	40100	EM DESSUS AVEC TRAPPE	1
13	39986	CAPOT EXTRACTEUR	1
12	39456	PANNEAU DE COMMANDE NOIR	1
11	36758	TRAPPE D'ACCES ARRIERE	1
10	39901	CHARNIERE REGLABLE BAS	1
9	39904	SUPPORT CHARNIERE HAUT	1
8	39903	SUPPORT CHARNIERE BAS	1
7	39902	CHARNIERE REGLABLE HAUT	1
6	39890	EM PORTE	1
5	40008	CANAL LATERAL	2
4	39542	EQUERRE ARRIERE GAUCHE	1
3	39540	EQUERRE AVANT GAUCHE	1
2	39541	EQUERRE ARRIERE DROIT	1
1	39539	EQUERRE AVANT DROIT SUPPORT	1
REP	CODE	DESIGNATION	QTE



20	40009	SUPPORT VENTILATEUR	1
19	35754	VENTILATEUR TANGENTIEL	1
18	36755	TRAPPE D'ACCES BOITE A FUMEEES	1
17	36469	JOINT PLAT MODULE EXTRACTEUR	1
16	36742	DEFLECTEUR PORTE	1
15	39183	EXTRACTEUR PL21CE0360	1
14	39999	GRILLE DE TREMIE	1
13	38508	PAROI INTERMEDIAIRE BRULEUR	1
12	36461	FOURREAU DE RESISTANCE	1
11	36764	ES BRULEUR	1
10	36735	ES SUPPORT BRULEUR	1
9	36745	DEFLECTEUR INOX	1
8	36467	VERMICULITE FOND	1
7	40013	ES CENDRIER	1
6	34445	RESSORT DE COMPRESSION	1
5	36460	CYLINDRE COULISSANT AIR DE	1
4	36443	RESISTANCE D'ALLUMAGE AVEC	1
3	40015	EM PLATEFORME ELECTRIQUE	1
2	36468	VERMICULITE LATERALE	2
1	40010	EM VENTILATEUR TANGENTIEL	1
REP	CODE	DESIGNATION	QTE



11	39891	FIXE VITRE DROIT	1
10	39896	REGLETTE AIR DE VITRE	1
9	09709	VIS A TETE FRAISEE A 6 PANS CREUX	1
8	14224	RONDELLE DE GUIDAGE	1
7	09340	LOQUET	1
6	03303	RONDELLE ONDUFLEX TYPE D	1
5	36471	AXE DE VERROUILLAGE DE LA PORTE	1
4	10113	JOINT 14x8 Lg=375mm	3m
3	39892	FIXE VITRE GAUCHE	1
2	38823	VITRE DE PORTE SERIGRAPHIEE	1
1	29230	JOINT dia.12mm lg 1790mm	2m
REP	CODE	DESIGNATION	QTE



**RICHARD
LE DROFF**

Le feu a une âme

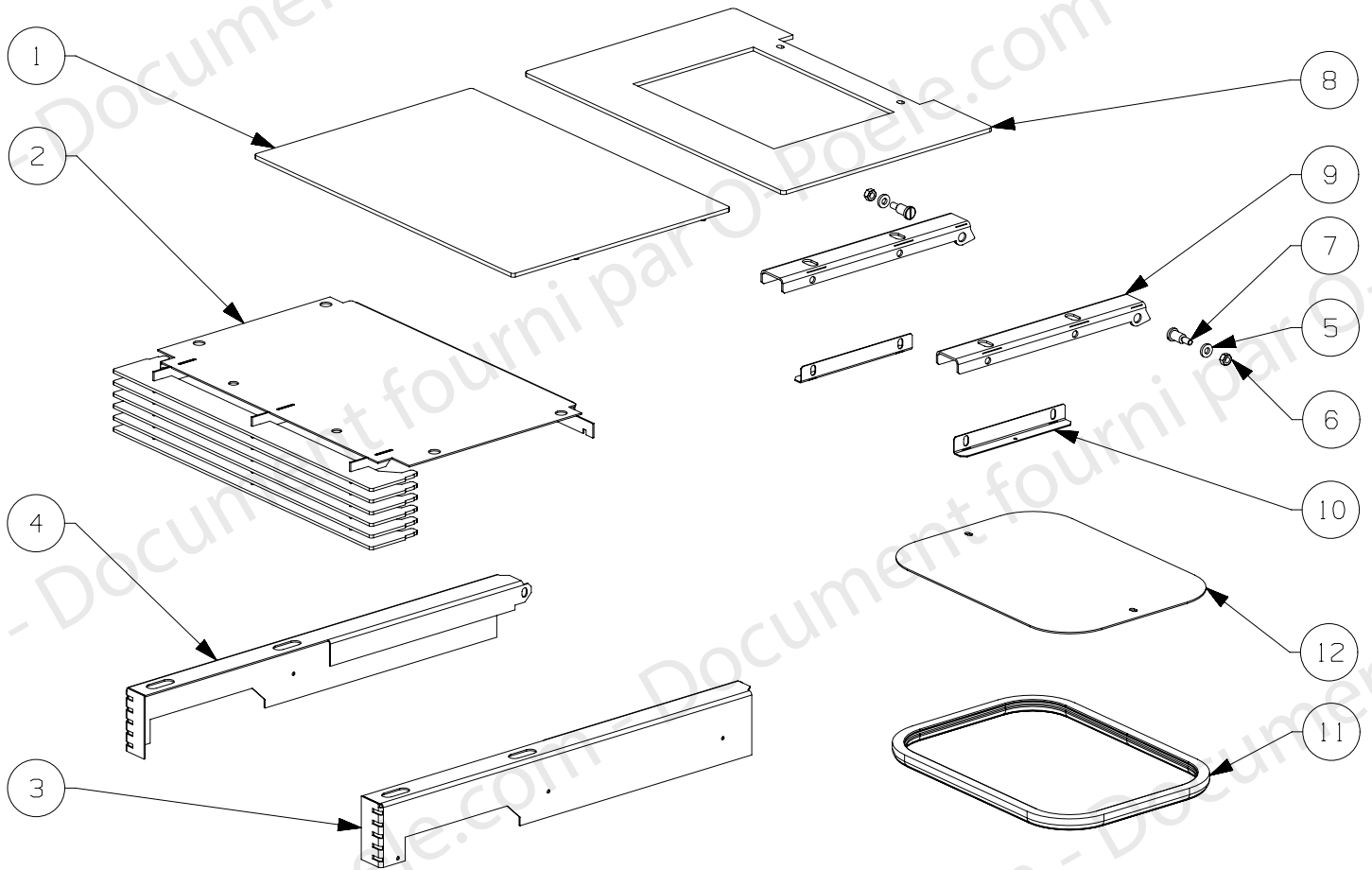
N° VUE ECLATEE 40364 REV A

POELE A GRANULES

ENSEMBLE DESSUS

ORGANDI

EDITION 10/15



12	40113	PLAQUE PORTE JOINT	1
11	34446	JOINT DE TREMIE Lg 930mm	1m
10	40112	EQUERRE REGLAGE PLAQUE	2
9	40111	BRAS EN U TRAPPE TREMIE	2
8	40109	ES TRAPPE TREMIE	1
7	10565	VIS DE VOLET D'AIR	2
6	02746	ECROU H M6 ZNN	2
5	16737	RONDELLE NORDLOCK NL6SPC	2
4	40108	CACHE HAUT GAUCHE	1
3	40107	CACHE HAUT DROIT	1
2	40103	ES INTERCALE PORTE GRILLE	1
1	40101	ES DESSUS	1
REP	CODE	DESIGNATION	QTE



**RICHARD
LE DROFF**

Le feu a une âme

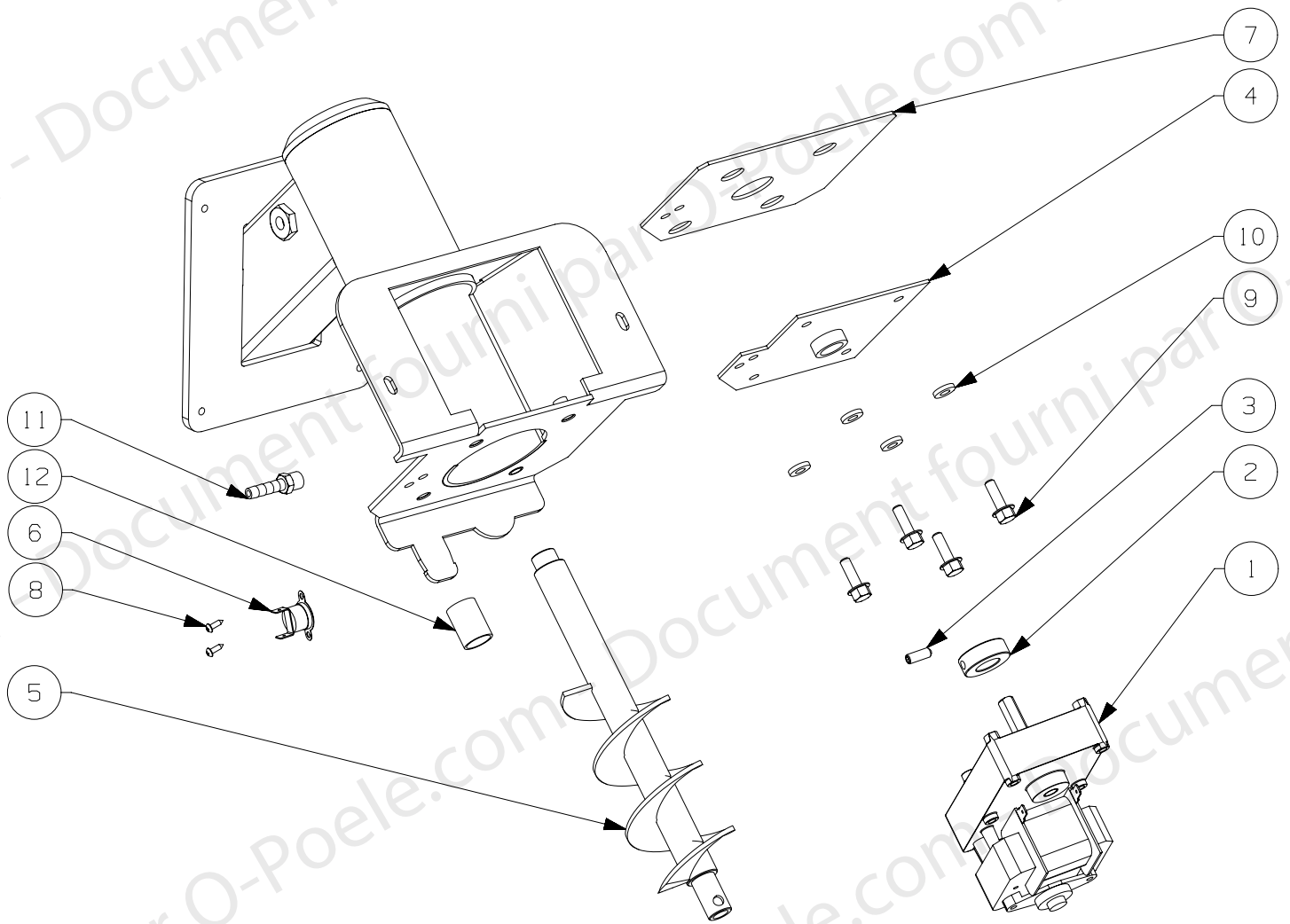
N° VUE ECLATEE 40364 REV A

POELE A GRANULES

ENSEMBLE VIS SANS FIN

ORGANDI

EDITION 10/15



12	29272	MANCHON CAOUTCHOUC	1
11	29552	EMBOUT PRESSOSTAT	1
10	16737	RONDELLE NÖRDLOCK NL6SPC	4
9	16731	VIS HE_EMBASE CRANTEE M6X20 ZNN	4
8	06443	VIS TOLE CBLZ 2.9X9.5 ZNN	2
7	36732	PLAQUE INTERMEDIAIRE VSF	1
6	35706	THERMOSTAT 110 degres A	1
5	28574	ES VIS SANS FIN	1
4	29020	EM PALIER VSF	1
3	29198	VIS STHC TETE BT CUVETTE M6x16 ZBLC	1
2	28582	BAGUE DE BRIDAGE	1
1	31252	MOTOREDUCTEUR MCZ GF4415UNB	1
REP	CODE	DESIGNATION	QTE



**RICHARD
LE DROFF**

Le feu a une âme

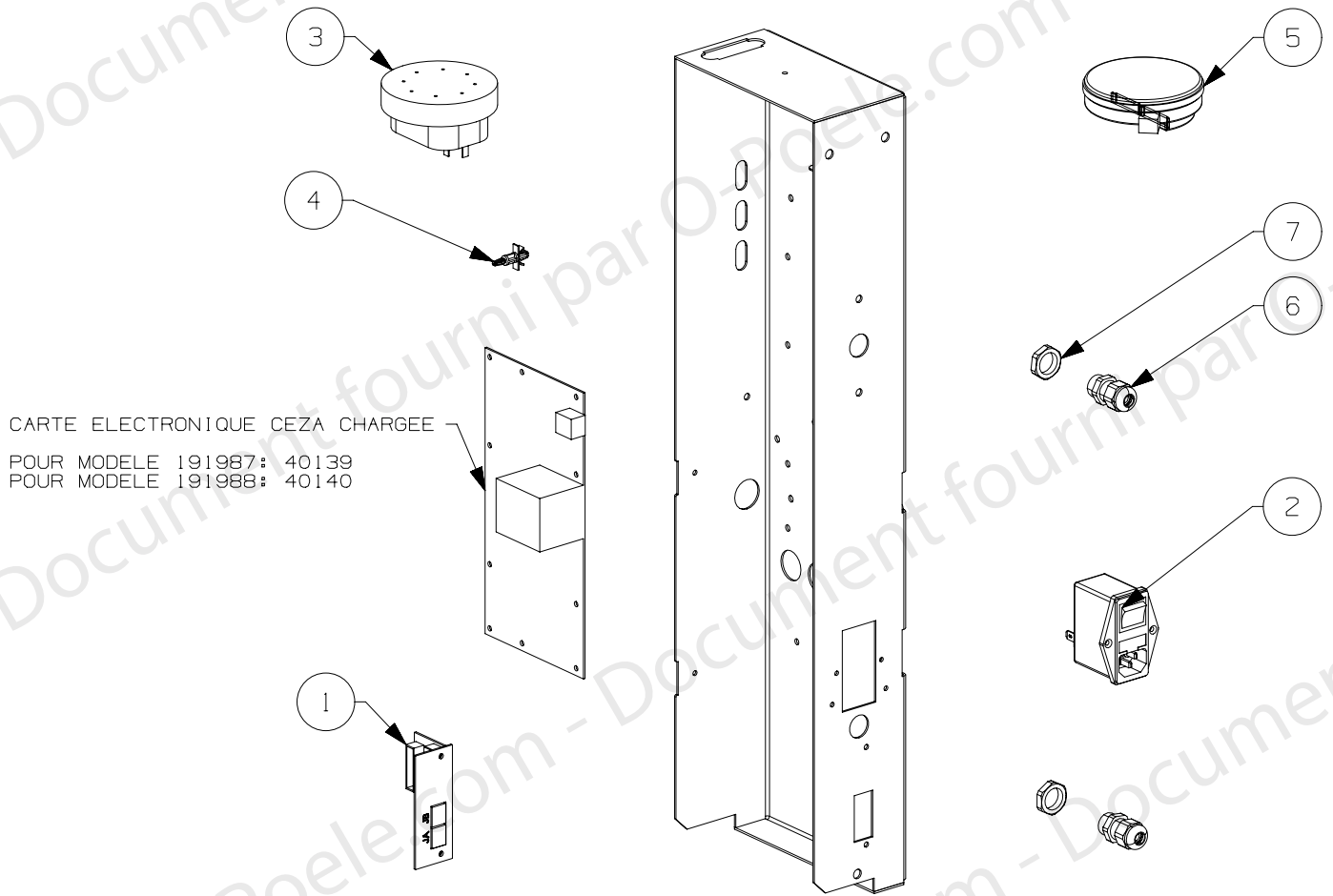
N° VUE ECLATEE 40364 REV A

POELE A GRANULES

ORGANDI

ENSEMBLE PLATEFORME
ELECTRIQUE

EDITION 10/15



CARTE ELECTRONIQUE CEZA CHARGEE

POUR MODELE 191987: 40139
POUR MODELE 191988: 40140

NR- NON REPRESENTE SUR L'ECLATE

NR	36442	INTERFACE CAPTEUR DE PRESSION CEZA	1
NR	36474	FAISCEAU KLIXON PRESSOSTAT ET VSF	1
NR	36479	CABLE DE MASSE ALIMENTATION	1
NR	38396	FIL DE MASSE+OEILLET	1
NR	38398	FAISCEAU SONDE DE TEMPERATURE	1
NR	36473	FAISCEAU ALIMENTATION ET BOUGIE	1
NR	35824	BORNIER 2 CONNEXIONS A LEVIER	2
NR	36476	FAISCEAU EXTRACTEUR	1
NR	36475	FAISCEAU DE VENTILATEUR DE CONVECTION	1
NR	36444	FAISCEAU DE CAPTEUR DE PRESSION	1
NR	29850	CORDON SECTEUR COUDE LG.2M	1
NR	29541	TUBE SILICONE 500mm	1
NR	29541	TUBE SILICONE 450mm	1
NR	29541	TUBE SILICONE 300mm	1
NR	29541	TUBE SILICONE 40mm	1
7	39698	CONTRE ECROU M16	2
6	39697	PRESSE ETOUPE M16	2
5	36415	CAPTEUR DE PRESSION	1
4	33747	ENTRETOISE	11
3	29549	PRESSOSTAT	1
2	35714	CONNECTEUR INTERRUPTEUR	1
1	36481	CARTE INTERFACE EXTERNE FIL PILOTE ET NAPPE	1
REP	CODE	DESIGNATION	QTE